



RoHS
compliant



Made in
Germany

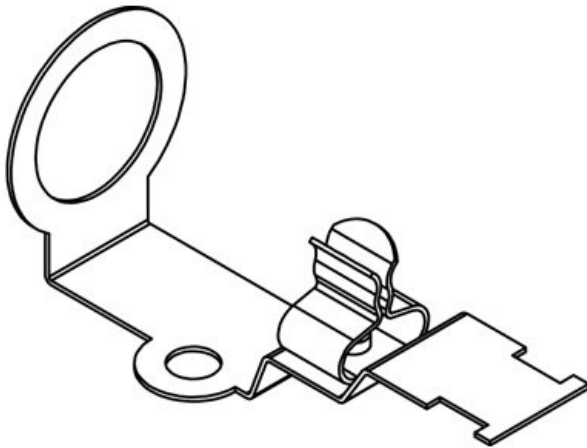


Tekniset tiedot

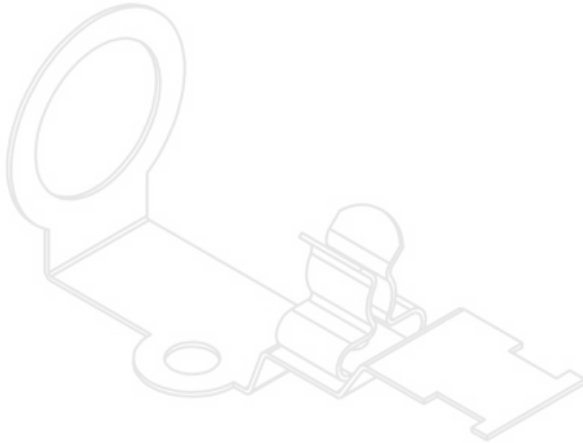
Materiaali	Teräslevy, galvaanisesti sinkitty
Ominaisuudet	Tärinänkestävä
Asennusvaihtoehdot	Kiinnitys vastamutterilla

Edut ja hyödyt

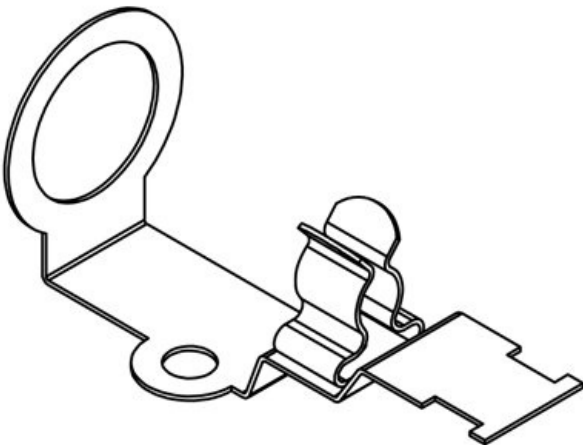
Tuotetyypit ja koot



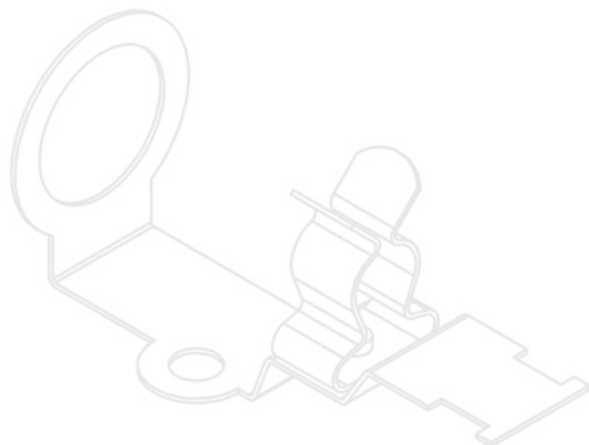
Osa nro.	37187.1	Pituus	58,5 mm
EAN	4251269329	Leveys	23 mm
	005	Korkeus	26,7 mm
Pakkausyksikkö	5	Sopii kaapelien	QVT 16
EMC-liitintien määrä	1	läpivientiin	
Kaapelien max. lukumäärä	1		
Suojuksen min. halkaisija	1,5 mm		
Suojuksen max. halkaisija	3 mm		



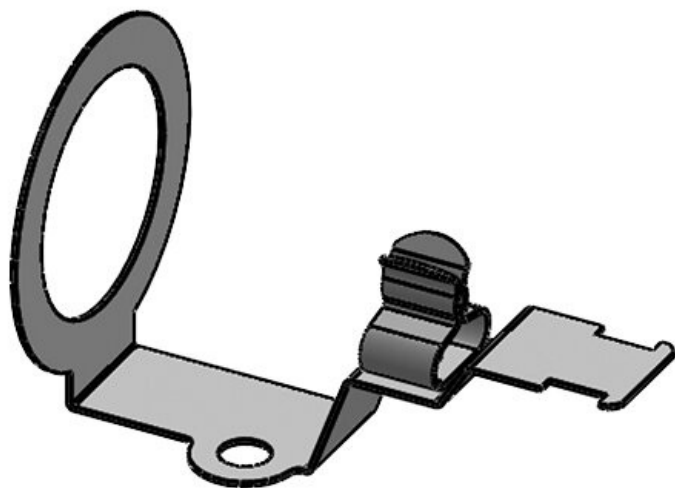
Osa nro.	37187.2	Pituus	58,5 mm
EAN	4251269329	Leveys	23 mm
	012	Korkeus	26,7 mm
Pakkausyksikkö	5	Sopii kaapelien läpivientiin	QVT 16
EMC-liitintien määrä	1		
Kaapelien max. lukumäärä	1		
Suojuksen min. halkaisija	3 mm		
Suojuksen max. halkaisija	6 mm		



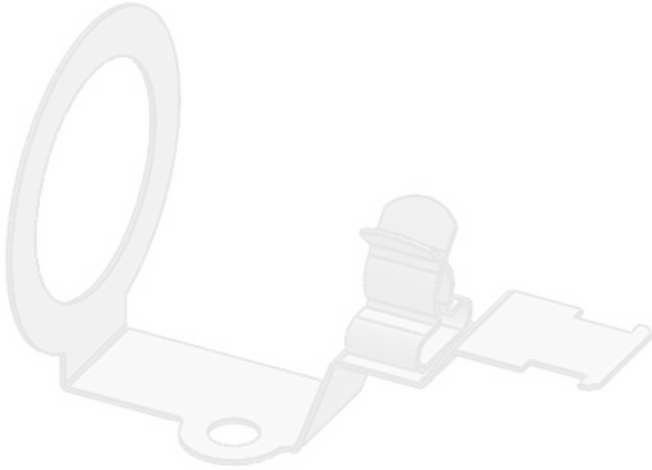
Osa nro.	37187.3	Pituus	58,5 mm
EAN	4251269329	Leveys	23 mm
	029	Korkeus	26,7 mm
Pakkausyksikkö	5	Sopii kaapelien läpivientiin	QVT 16
EMC-liitintien määrä	1		
Kaapelien max. lukumäärä	1		
Suojuksen min. halkaisija	6 mm		
Suojuksen max. halkaisija	8 mm		



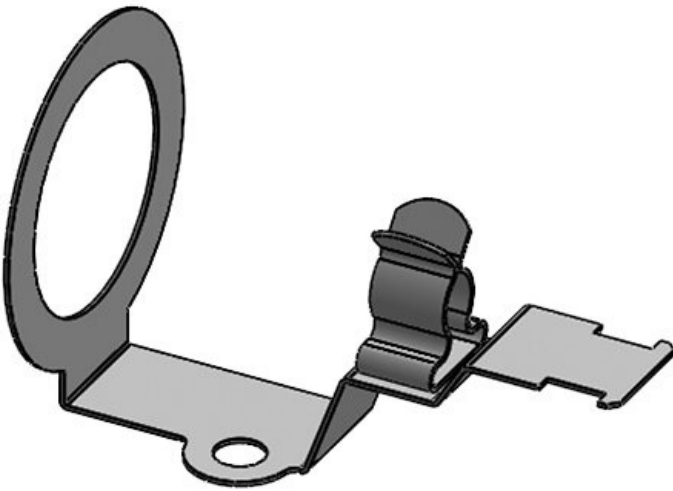
Osa nro.	37187.4	Pituus	58,5 mm
EAN	4251269329	Leveys	23 mm
	036	Korkeus	26,7 mm
Pakkausyksikkö	5	Sopii kaapelien läpivientiin	QVT 16
EMC-liitintien määrä	1		
Kaapelien max. lukumäärä	1		
Suojuksen min. halkaisija	8 mm		
Suojuksen max. halkaisija	11 mm		



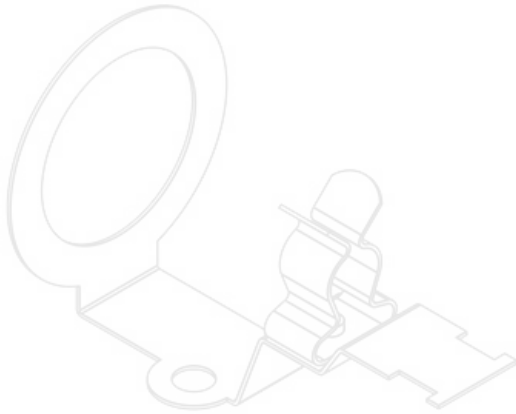
Osa nro.	37180.1	Pituus	60 mm
EAN	4251269305	Leveys	36 mm
	283	Korkeus	39 mm
Pakkausyksikkö	5	Sopii kaapelien läpivientiin	KVT-ER 25, KVT 25, QVT 25, KEL-DPF 25
EMC-liitintien määrä	1		
Kaapelien max. lukumäärä	1		
Suojuksen min. halkaisija	1,5 mm		
Suojuksen max. halkaisija	3 mm		



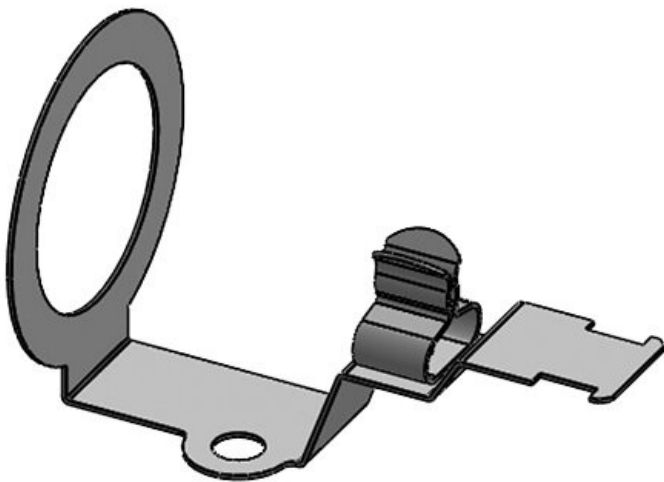
Osa nro.	37180.2	Pituus	60 mm
EAN	4251269305	Leveys	36 mm
	290	Korkeus	39 mm
Pakkausyksikkö	5	Sopii kaapelien läpivientiin	KVT-ER 25, KVT 25, QVT 25, KEL-DPF 25
EMC-liitinten määrä	1		
Kaapelien max. lukumäärä	1		
Suojuksen min. halkaisija	3 mm		
Suojuksen max. halkaisija	6 mm		



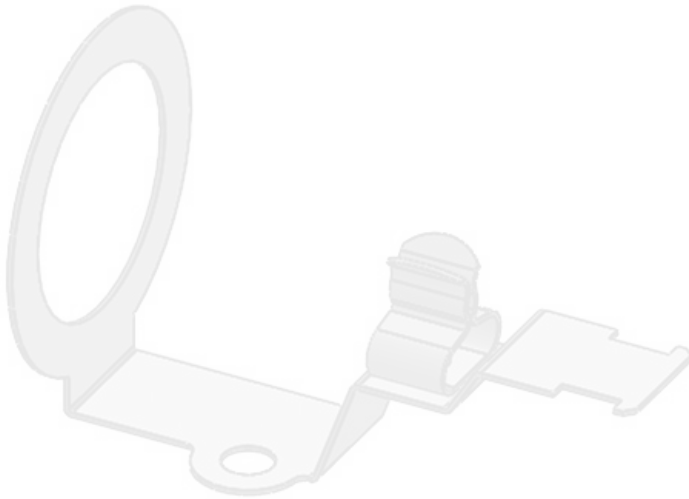
Osa nro.	37180.3	Pituus	60 mm
EAN	4251269305	Leveys	36 mm
	306	Korkeus	39 mm
Pakkausyksikkö	5	Sopii kaapelien läpivientiin	KVT-ER 25, KVT 25, QVT 25, KEL-DPF 25
EMC-liitinten määrä	1		
Kaapelien max. lukumäärä	1		
Suojuksen min. halkaisija	6 mm		
Suojuksen max. halkaisija	8 mm		



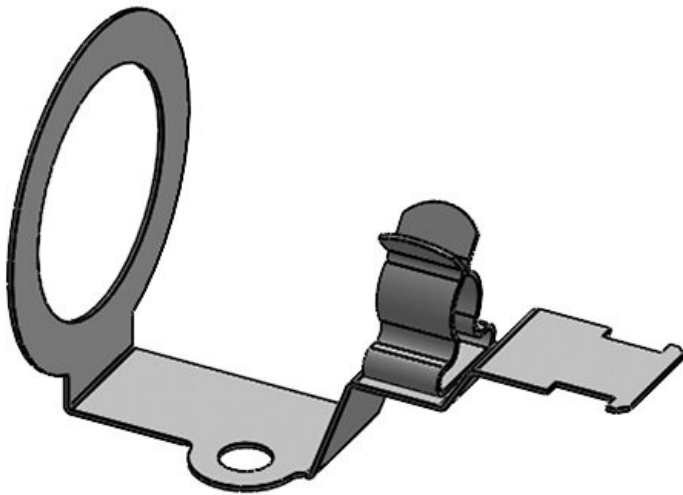
Osa nro.	37180.4	Pituus	60 mm
EAN	4251269305	Leveys	36 mm
	313	Korkeus	39 mm
Pakkausyksikkö	5	Sopii kaapelien läpivientiin	KVT-ER 25, KVT 25, QVT 25, KEL-DPF 25
EMC-liitinten määrä	1		
Kaapelien max. lukumäärä	1		
Suojuksen min. halkaisija	8 mm		
Suojuksen max. halkaisija	11 mm		



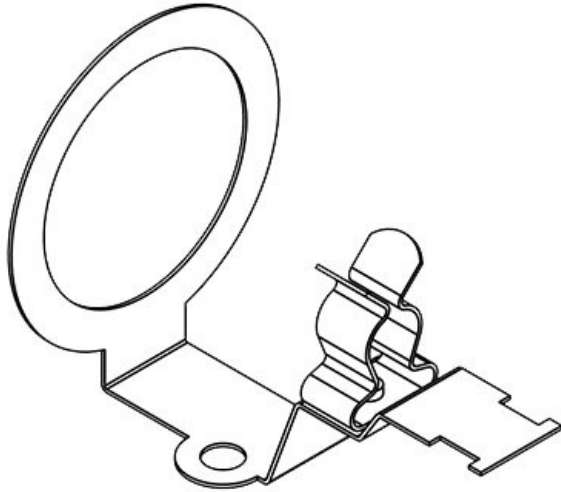
Osa nro.	37181.1	Pituus	60 mm
EAN	4251269305	Leveys	43 mm
	320	Korkeus	48 mm
Pakkausyksikkö	5	Sopii kaapelien läpivientiin	KVT-ER 32, KVT 32, KVT 32-W90, QVT 32, KEL-BESS 32
EMC-liitinten määrä	1		
Kaapelien max. lukumäärä	1		
Suojuksen min. halkaisija	1,5 mm		
Suojuksen max. halkaisija	3 mm		



Osa nro.	37181.2	Pituus	60 mm
EAN	4251269305	Leveys	43 mm
	337	Korkeus	48 mm
Pakkausyksikkö	5	Sopii kaapelien läpivientiin	KVT-ER 32, KVT 32, KVT 32-W90, QVT 32, KEL-DPF 32, KEL-BES-S 32
EMC-liitinten määrä	1		
Kaapelien max. lukumäärä	1		
Suojuksen min. halkaisija	3 mm		
Suojuksen max. halkaisija	6 mm		



Osa nro.	37181.3	Pituus	60 mm
EAN	4251269305	Leveys	43 mm
	344	Korkeus	48 mm
Pakkausyksikkö	5	Sopii kaapelien läpivientiin	KVT-ER 32, KVT 32, KVT 32-W90, QVT 32, KEL-DPF 32, KEL-BES-S 32
EMC-liitinten määrä	1		
Kaapelien max. lukumäärä	1		
Suojuksen min. halkaisija	6 mm		
Suojuksen max. halkaisija	8 mm		



Osa nro.	37181.4	Pituus	60 mm
EAN	4251269305	Leveys	43 mm
	351	Korkeus	48 mm
Pakkausyksikkö	5	Sopii kaapelien läpivientiin	KVT-ER 32, KVT 32, KVT 32-W90, QVT 32, KEL-DPF 32, KEL-BES-S 32
EMC-liitinten määrä	1		
Kaapelien max. lukumäärä	1		
Suojuksen min. halkaisija	8 mm		
Suojuksen max. halkaisija	11 mm		

icotek[®]
smart cable management